



Puertas & Portones Automáticos, S.A. de C.V.
¡Nuestra pasión es la Solución!....



adTD400DC

PROFESIONAL KIT

OPERADOR TUBULAR

MANUAL DE INSTALACION



Versión Digital.

(229) 461-7028

portonesautomaticos@adsver.com.mx
portonesautomaticos@prodigy.net.mx

VERSION 1
NOVIEMBRE 2021



RESIDENCIAL



COMERCIAL



INDUSTRIAL



MEMBER

International Door Association



(229) 927-5107, 167-8080, 167-8007, 151-7529.

www.adsver.com.mx

ÍNDICE

1.	Instrucciones de Seguridad.	1
2.	Características.	1
3.	Especificaciones Técnicas.	1
4.	Lista de Partes del Operador Tubular.	2
5.	Ajustes e Instalación.	3
5.1	Ajustes del Operador Tubular.	3
5.2	Instalación del Operador Tubular.	4
6.	Diagrama de Localización de Límites de Paro en Apertura y Cierre.	5
6.1	Ajuste de Límite de Paro en Apertura.	5
6.2	Ajuste de Límite de Paro en Cierre.	5
7.	Conexiones Eléctricas.	6
7.2	Arnés del Operador Tubular.	6
7.1	Arnés Extensión.	6
7.3	Fotoceldas Infrarrojas.	7
8.	Programación de Transmisores Remotos.	7
8.1	Agregar Transmisores Remotos.	7
8.2	Borrar Transmisores Remotos.	8
8.3	Cambio de Giro del Operador Tubular.	8
9.	Calculo para Selección de Operador Tubular Adecuado.	8
9.1	Cortina Enrollable.	8
9.2	Operador Tubular.	9
10.	Solución de Problemas.	10
11.	Póliza de Garantía.	11

1. Instrucciones de Seguridad.

Lea Cuidadosamente el Manual de Instalación y Siga todas las Advertencias antes de Instalar el Operador Tubular.

- No Permita la Entrada ni Salida de Personas y/o Vehículos Durante la Instalación del Operador Tubular.
- Al Instalar el Operador Tubular, No Utilice Anillos, Relojes o Ropa Suelta, se Recomienda Utilizar una Escalera Firme.
- La Tableta Electrónica debe ser Instalada y Puesta en una Posición Segura. La Distancia debe ser de 1.6m o más desde el Piso para Evitar Lesiones Personales y/o Daños Materiales.
- No Repare el Operador Tubular sin Autorización, si el Producto es Manipulado por Personal Externo a la Compañía, la Garantía quedara Invalida. Los Usuarios, Durante el Periodo de Garantía, pueden Enviar el Operador Tubular para Servicio de Reparación, si el Periodo de Garantía ha Expirado, Contacte a un Técnico Especialista.
- La Cortina Enrollable debe estar Diseñada de Acuerdo a la Capacidad del Operador Tubular y Datos del Fabricante.
- El Incumplimiento de estas Medidas de Seguridad puede dar como Resultado Lesiones Personales y/o Daños Materiales.


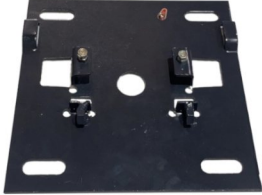

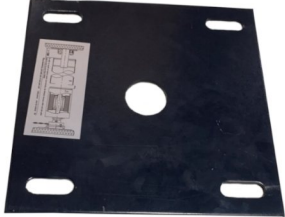





2. Características.

- **Diseño Oculto:** Cuando la Cortina Enrollable está Abierta o Cerrada, No es Fácil Notar la Presencia del Operador Tubular.
- **Antirrobo:** El Diseño Oculto del Sistema de Liberación Elimina la Antigua Liberación por Cadena. Esto hace que los Ladrones No Puedan Manipular el Operador Tubular.
- **Dispositivo de Emergencia:** Cuando se Produce un Inconveniente y No se Puede Operar con Normalidad el Operador Tubular, este Cuenta con un Sistema Manual de Cadena, el cual puede ser Conveniente para Abrir o Cerrar la Cortina Enrollable en Situaciones de Emergencia.
- **Lugar de Instalación:** El Operador Tubular Puede Trabajar en Condiciones de Temperatura de -15°C a 40°C. No Instalar en Zonas con Goteras o Fallas Frecuentes de Alimentación Eléctrica, este Último se Recomienda un Operador Tubular con Baterías de Respaldo.

3. Especificaciones Técnicas.

Modelo:	TD400DC
Fuente de Alimentación Eléctrica:	120VAC/60HZ/24VDC
Potencia Nominal de Salida:	200W
Peso Máximo de la Cortina Enrollable:	400Kg
Torque de Salida:	196Nm
Temperatura de Trabajo:	-15°C a 40°C
Altura Máxima de la Cortina Enrollable:	5m
Frecuencia del Receptor:	433.92MHz
Capacidad del Receptor Integrado:	30 Transmisores Remotos
Altura de Cadena del Sistema Manual:	3m
Ciclos por Hora:	30CXH
Baterías de Respaldo:	2 Baterías 12VDC/4.5Ah

4. Lista de Partes del Operador Tubular.

No.	Imagen	No.	Imagen
1		6	
2		7	
3		8	
4			
5		9	

1. Operador Tubular con Sistema Manual de Cadena.
2. Tableta Electrónica con Baterías de Respaldo.
3. Flecha con Discos para Tubo de 4" Ø.
4. Dos Transmisores Remotos de 4 Canales
5. Llave de Ajuste de Limite de Paro en Apertura y Cierre.
6. Placa Principal de Operador Tubular.
7. Placa Posterior para Balero y Flecha.
8. Balero 6206ZZ, Soporte de Balero Tipo U y Seguros para Flecha.
9. Remaches de Acero Inoxidable 3/16"x5/8".

5. Ajustes e Instalación.

5.1 Ajustes del Operador Tubular.

El Diámetro del Tubo debe ser 4" \varnothing (101.6mm), para que el Operador Tubular pueda Embonar en el Tubo. Ver (Fig. 1).

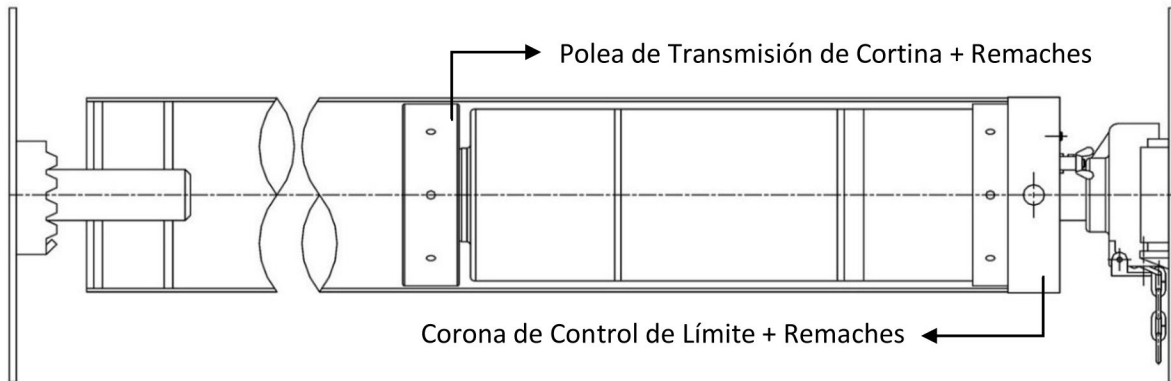


Fig. 1

Nota: Utilizar Tubo de 4" \varnothing (101.6mm) Cedula 30 (3.048mm de Espesor)

Los Remaches de Acero Inoxidable 3/16"x5/8" deben Colocarse en el Perímetro de la Polea de Transmisión de Cortina y la Corona de Control de Límite, distribuidos en seis Partes Iguales para Tener una Fijación Uniforme (Utilice Remaches de Acero Inoxidable) (Incluidos). Ver (Fig. 2).

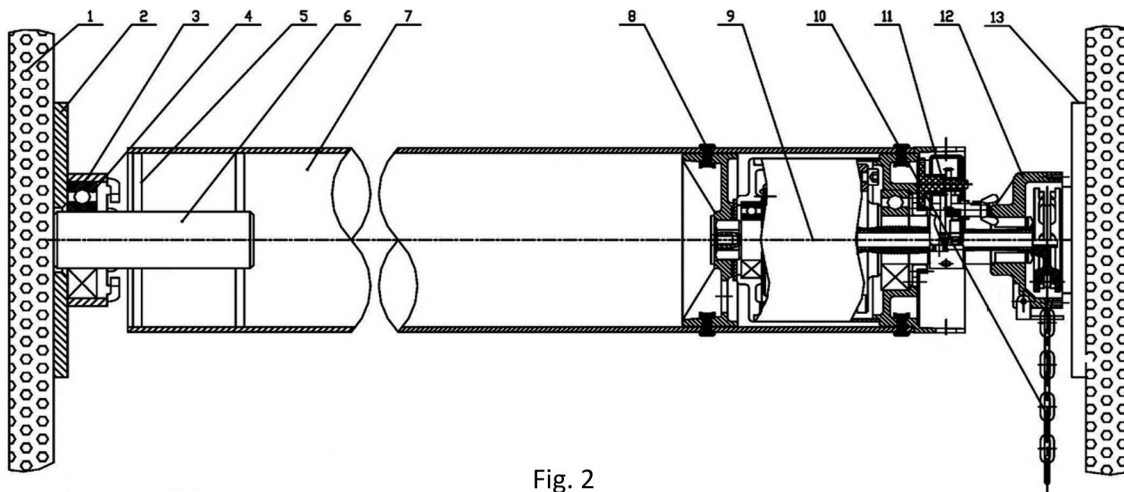


Fig. 2

- | | |
|---|--|
| 1) Muro Lateral | 6) Flecha 200x30mm y Seguros para Flecha |
| 2) Placa Posterior | 7) Tubo de 4" (101.6mm) Cedula 30 (3.048mm de Espesor) |
| 3) Soporte de Balero Tipo U | 8) Polea de Transmisión de Cortina y Remaches |
| 4) Balero 6206ZZ y Seguros para Flecha | 9) Operador Tubular |
| 5) Disco de 4" \varnothing Externo 30mm \varnothing Interno para Flecha | |

- | | |
|--|---|
| 10) Cadena de Liberación Manual | 12) Sistema de Liberación Manual |
| 11) Límites de Paro en Apertura y Cierre | 13) Placa Principal de Operador Tubular |

5.2 Instalación del Operador Tubular.

Identifique las Placas y el Centro de Distancia de la Cortina Enrollable (el Lado Correcto con la Ranura de la Guía Debe de Embonar con el Sistema de Liberación Manual del Operador Tubular); Cuando se Instalen las dos Placas (Principal y Posterior), Deberá Mantener los dos Centros Alineados entre el Operador Tubular y el Eje Posterior.

El Largo de la Flecha del Eje Posterior del Operador Tubular debe ser 9cm, y con la Referencia de la Actual Distancia entre las dos Placas que se han Soldado, para Lograr el Ancho Real de la Cortina Enrollable.

El Operador Tubular se Inserta en el Tubo de 4" (101.6mm), luego Taladrar el Tubo con una Broca de 5mm en la Distancia donde se Encuentra la Polea de Transmisión de Cortina y Corona de Control de Límite, Colocar Remaches de Acero Inoxidable (Incluidos).

Soldé el Soporte de Balero Tipo U en la Placa Posterior. Fije la Placa Posterior en el Muro Lateral. Tomando en Cuenta el Eje Horizontal entre el Operador Tubular y el Eje Posterior. Ver (Fig. 3).

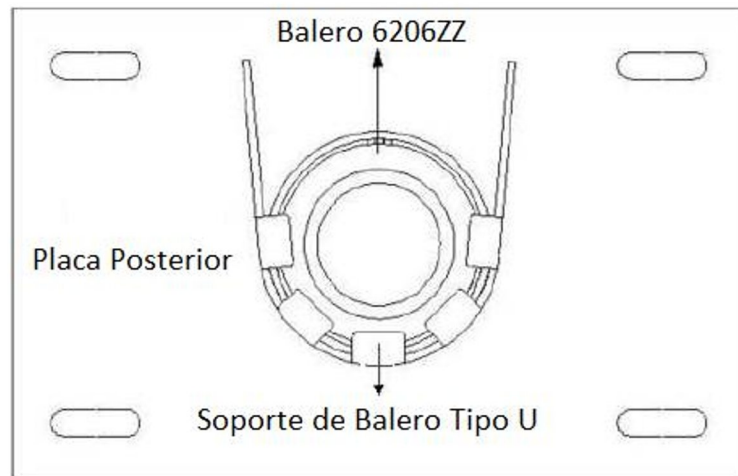


Fig. 3

Después de que el Tubo haya sido Instalado, Conecte la Tableta Electrónica al Operador Tubular y después Alimente la Tableta Electrónica, Utilice los Botones de Apertura y Cierre para Comprobar si la Polea de Transmisión Mueve la Cortina Enrollable en la Dirección Adecuada (Apertura o Cierre).

6. Diagrama de Localización de Límites de Paro en Apertura y Cierre.

La Dirección de Rotación del Brazo de Ajuste en Apertura es en Sentido Horario y la Dirección del Brazo de Ajuste en Cierre es en Sentido Antihorario (Operador Tubular Derecho). Ver (Fig. 4).

Nota: En caso de Requerir Cambio de Giro del Operador Tubular, Revisar el Tema 8.3 y Ver (Fig. 8).

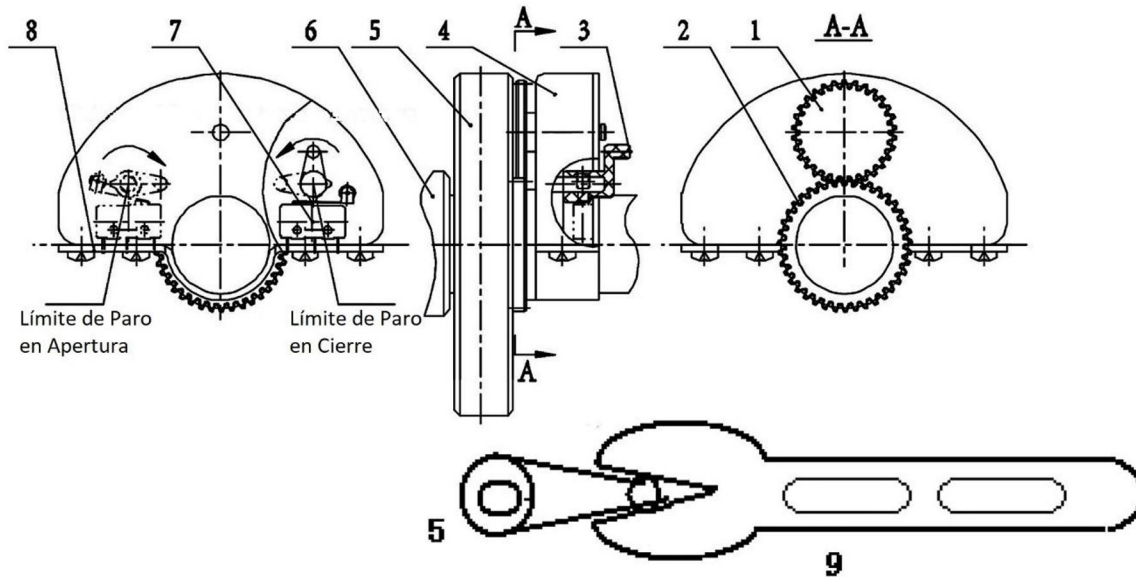


Fig. 4

- | | | |
|---|--|--------------------------------------|
| 1) Engrane de Límite | 5) Rueda de Guía | 8) Soporte de Límite de Paro |
| 2) Engrane de Transmisión | 6) Eje de Soporte del Operador Tubular | 9) Llave de Ajuste de Límite de Paro |
| 3) Brazo de Ajuste | 7) Micro Switch del Límite de Paro | |
| 4) Límites de Paro en Apertura y Cierre | | |

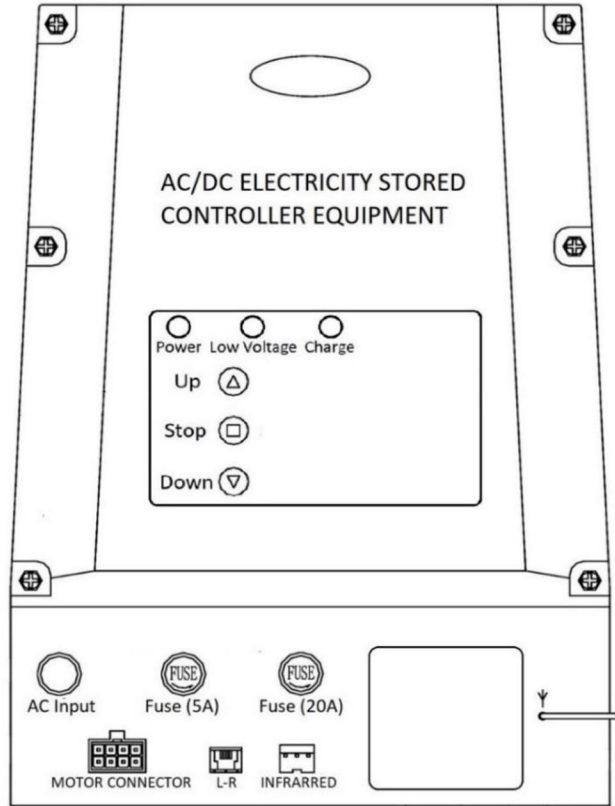
6.1 Ajuste de Límite de Paro en Apertura.

Cuando la Cortina Enrollable este Abierta a una Posición Deseada, el Brazo de Ajuste en Apertura se Moverá en Sentido Horario hasta que haga Contacto con el Límite de Paro en Apertura. Fijar el Brazo de Ajuste en Apertura con una Mariposa.

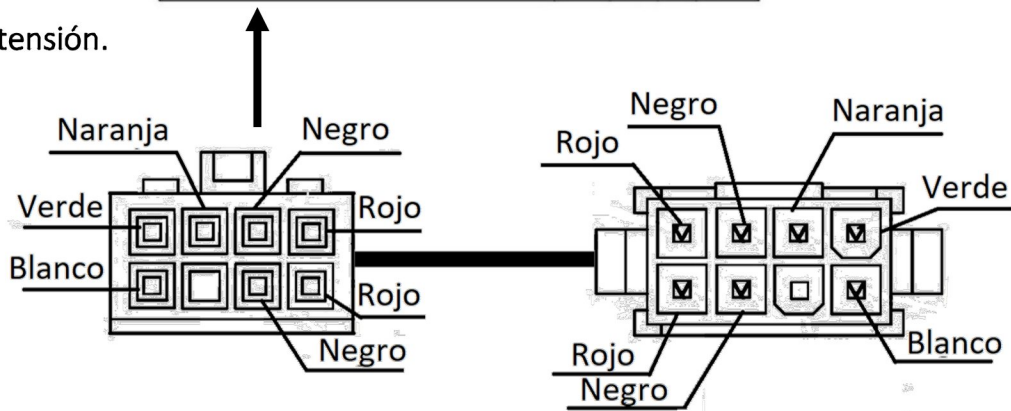
6.2 Ajuste de Límite de Paro en Cierre.

Cuando la Cortina Enrollable este Cerrada a una Posición Deseada, el Brazo de Ajuste en Cierre se Moverá en Sentido Antihorario hasta que haga Contacto con el Límite de Paro en Cierre. Fijar el Brazo de Ajuste en Cierre con una Mariposa.

7. Conexiones Eléctricas.



7.1 Arnés Extensión.



7.2 Arnés del Operador Tubular.

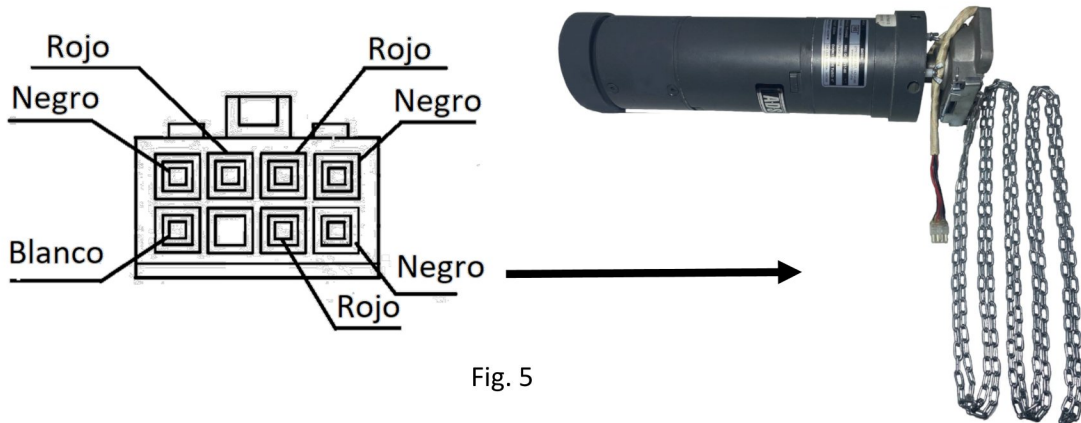


Fig. 5

7.3 Foceldas Infrarrojas.

Si las Foceldas Infrarrojas se Interrumpen cuando la Cortina Enrollable está Abriendo o Cerrando, se Escuchará un Pitido y se Activará un Bloqueo el Cual No Dejará Abrir o Cerrar la Cortina Enrollable hasta que no haya Obstrucción en las Foceldas Infrarrojas. La Señal de Salida de las Foceldas Infrarrojas debe de estar Normalmente Abierto (N.A.). Ver (Fig. 6).

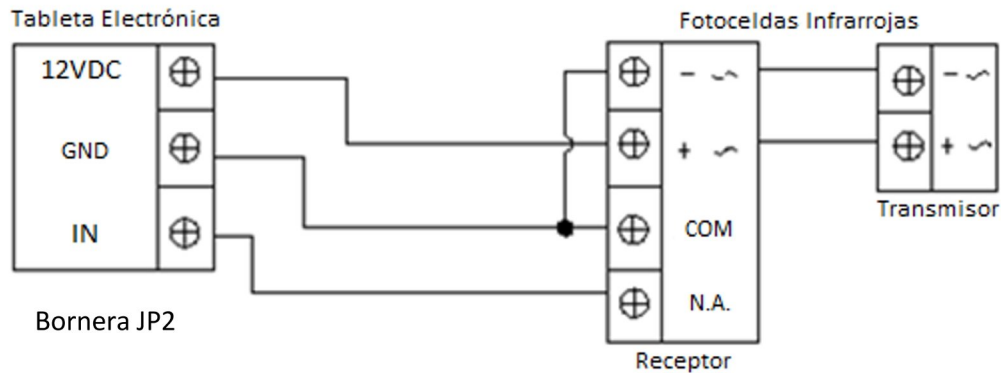


Fig. 6

8. Programación de Transmisores Remotos.

8.1 Agregar Transmisores Remotos.

Mantenga Presionados los Botones “UP” y “STOP” Aproximadamente 3 Segundos, Localizados en la Parte Frontal de la Tableta Electrónica, el “LED” Amarillo se Encenderá, luego Presione Cualquier Botón del Transmisor Remoto y Parpadeara el “LED” Amarillo. El Aprendizaje del Transmisor Remoto ha Finalizado. Al Momento de ser Agregado el Transmisor Remoto, se Activarán los cuatro Botones como “Apertura”, “Cierre”, “Stop/Desbloquear*” y “Bloquear*”. (Ver Fig. 7).

Nota: Hasta 30 Transmisores Remotos pueden ser Grabados.

***Bloquear:** Inhabilita las Funciones de la Botonera y el Transmisor Remoto.

***Desbloquear:** Habilita las Funciones de la Botonera y el Transmisor Remoto.



Fig. 7

8.2 Borrar Transmisores Remotos.

Mantenga Presionado los Botones “UP” y “STOP” Aproximadamente 10 Segundos; los “LEDS” Amarillo y Rojo se Encenderán. Suelte los Botones hasta que el “LED” Amarillo Parpadee y se Apague. Esto Indica que todos los Transmisores Remotos se han Eliminado.

8.3 Cambio de Giro del Operador Tubular.

Puede Instalar el Operador Tubular de Lado Izquierdo o Derecho. Si desea Cambiar el Giro del Operador Tubular, deberá Mover el Switch del Lado L (Izquierda) o R (Derecha) dependiendo del Ajuste Requerido. Ver (Fig. 8).

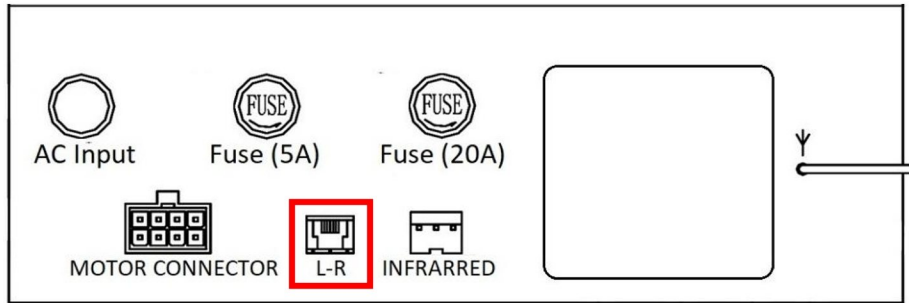


Fig. 8

Nota: Tomando como Referencia la Posición del Operador Tubular del Lado Derecho. El Giro del Operador con el Switch del Lado R (Derecha) es Giro Horario (Apertura) y Giro Antihorario (Cierre).

Nota: Tomando como Referencia la Posición del Operador Tubular del Lado Izquierdo. El Giro del Operador con el Switch del Lado L (Izquierda) es Giro Antihorario (Apertura) y Giro Horario (Cierre).

9. Calculo para Selección de Operador Tubular Adecuado.

9.1 Cortina Enrollable.

Peso de Cortina Enrollable PCE (Kg)

$$PCE = \text{Ancho} \times \text{Alto} \times \text{Peso de Duela } m^2$$

$$PCE = \underline{\hspace{2cm}} \times \underline{\hspace{2cm}} \times \underline{\hspace{2cm}} = \underline{\hspace{2cm}}$$

Material de la Cortina Enrollable	Características de Duela			
	Alto Útil	Calibre	Kg/mL	Kg/m ²
Duela Plana Cerrada Americana	6.5Cm	24	0.511Kg/mL	7.86Kg/m ²
Duela Plana Perforada Americana	6.5Cm	24	0.430Kg/mL	6.61Kg/m ²
Duela Plana Troquelada Americana	6.5Cm	24	0.390Kg/mL	6.00Kg/m ²
Duela Curva Cerrada Europea	8.5Cm	24	0.721Kg/mL	8.48Kg/m ²
Duela Curva Perforada Europea	8.5Cm	24	0.600Kg/mL	7.05Kg/m ²

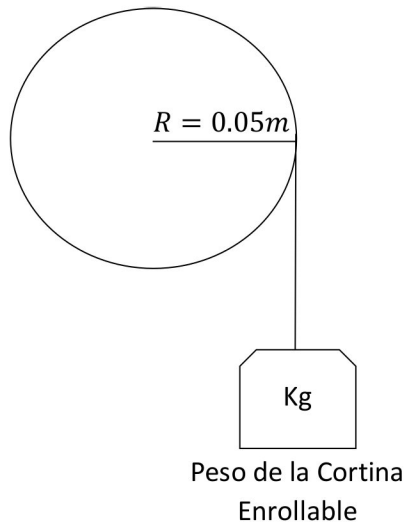
9.2 Operador Tubular.

$$Fuerza\ de\ Elevación\ (Kgf) = \frac{Torque\ de\ Salida\ (Nm)}{Radio\ del\ Tubo\ (m) \times 9.81\ (m/s^2)}$$

$$Fuerza\ de\ Elevación\ (Kgf) = \frac{196Nm}{.05m \times 9.81\ m/s^2} = 400\ N/s^2 \approx 400Kgf$$

$$D = 0.1m$$

$$R = 0.05m$$



El Tubo utilizado en este Operador Tubular debe ser de 4"Ø (101.6mm), el Espesor de la Pared de la Tubería debe ser Mínimo de 1.5mm o más. Si el Ancho es de más de 5m, el Peso Total No Deberá Exceder 300Kg.

≤5m	400Kg
>5m	300Kg

Nota: Utilizar Tubo de 4" Ø (101.6mm) Cedula 30 (3.048mm de Espesor).

Considere el Diámetro del Tubo y el Espesor de la Pared, de lo Contrario, el Tubo se Pandeará si Excede los Pesos Sugeridos, el Torque Aumentará y hará que el Operador Tubular Funcione con Sobrecarga hasta que se Dañen Piezas de la Transmisión, Afectara Seriamente la Vida Útil del Operador Tubular.

10. Solución de Problemas.

Problema	Causa	Solución
1.-El Operador Tubular No Funciona.	1.-No está Conectado a la Fuente de Alimentación Eléctrica. 2.-El Fusible esta Quemado.	1.-Conectar a la Fuente de Alimentación Eléctrica. 2.-Reemplazar Fusible.
1.-El Transmisor Remoto No Puede Controlar la Cortina Enrollable.	1.-Nivel de Batería Bajo. 2.-Transmisor Remoto Desprogramado.	1.-Cambiar la Batería del Transmisor Remoto. 2.-Programar Transmisor Remoto.
1.-La Cortina Enrollable No Abre o No Cierra.	1.-Los Límites de Paro en Apertura o Cierre aún no Están Ajustados.	1.-Ajustar los Límites de Paro en Apertura o Cierre.
1.-Presiona el Botón Apertura, Cierre o Detener en la Botonera de 3 Pasos o el Transmisor Remoto, No Responde el Operador Tubular.	1.-El Operador Tubular está Bloqueado.	1.-Presione el Botón Detener/Desbloquear del Transmisor Remoto para Desbloquear el Operador Tubular.

11. Póliza de Garantía.

PUERTAS & PORTONES AUTOMATICOS, S.A. DE C.V., garantiza este producto por el término de 1 año en todas sus partes y mano de obra contra cualquier defecto de fabricación y funcionamiento a partir de fecha de entrega al consumidor.

CONDICIONES

Para hacer efectiva esta garantía, no podrán exigirse mayores requisitos que la presentación de esta póliza junto con el producto correspondiente, debidamente sellada por el establecimiento donde lo adquirió o en: PUERTAS & PORTONES AUTOMATICOS, S.A. DE C.V. AVENIDA 27 MANZANA 6 LOCAL 3, COL. FERNANDO GUTIERREZ BARRIOS, BOCA DEL RIO, VERACRUZ, C.P. 94297, R.F.C.: P&P020118328, Tel.: (229) 927-5107, 167-8080, 167-8007, 151-7529.

PUERTAS & PORTONES AUTOMATICOS S.A. DE C.V., se compromete a reparar el producto, así como las piezas y componentes defectuosos del mismo, sin ningún cargo al consumidor, los gastos de transportación del producto que se deriven de su cumplimiento dentro de su red de servicio serán cubiertos por PUERTAS & PORTONES AUTOMATICOS, S.A. DE C.V

El tiempo de reparación en ningún caso deberá ser mayor de 30 días a partir de la recepción del producto en cualquier sitio en donde se pueda hacer efectiva la garantía.

Esta garantía no es válida en los siguientes casos.

- a) Cuando el producto ha sido utilizado en condiciones distintas a las normales.
- b) Cuando el producto no ha sido operado siguiendo las indicaciones del instructivo proporcionado.
- c) Cuando el producto ha sido alterado o reparado por personas no autorizadas por PUERTAS & PORTONES AUTOMATICOS, S.A. DE C.V

En caso de que la presente póliza se extraviara, el consumidor puede recurrir a su proveedor para que se le expida otra póliza de garantía, previa presentación de la nota de compra o factura.

Producto: _____
Modelo: _____
Marca: _____
No. Serie: _____
No. Factura: _____
Fecha de Entrega: _____

Sello de la Sucursal:

En caso de requerir partes, componentes, consumibles y accesorios, usted podrá obtenerlos con:

IMPORTADOR:
PUERTAS & PORTONES AUTOMATICOS, S.A. DE C.V.
Tel.: (229) 927-5107, 167-8080, 167-8007, 151-7529.
E-mail: portonesautomaticos@adsver.com.mx
Web: www.adsver.com.mx

ADS AUTOMATIC DOOR SPECIALISTS

Puertas & Portones Automáticos, S.A. de C.V

¡Nuestra pasión es la Solución!....



Operador Tubular

adTD400DC
PROFESIONAL KIT

VERSION 1
NOVIEMBRE 2021



(229) 461-7028

portonesautomaticos@adsver.com.mx
portonesautomaticos@prodigy.net.mx



MEMBER
IDA
International Door Association

(229) 927-5107, 167-8080, 167-8007, 151-7529.

ADS

www.adsver.com.mx